

Luminaire intérieur LED à détection

# RS PRO P2 S

bl. neutre

EAN 4007841 056070

Réf. 056070



# RS PRO P2 S

bl. neutre  
EAN 4007841 056070  
Réf. 056070



Schéma du circuit principal

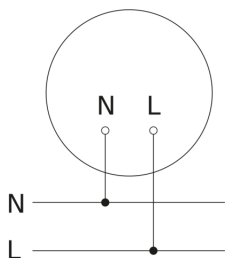


Schéma du circuit d'interconnexion maître/maître

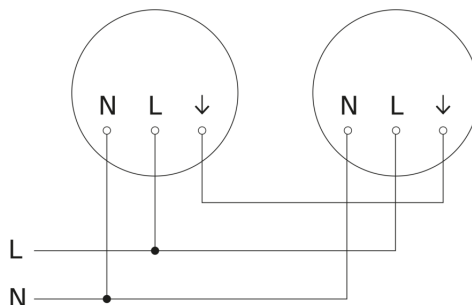


Schéma du circuit d'interconnexion maître/esclave

